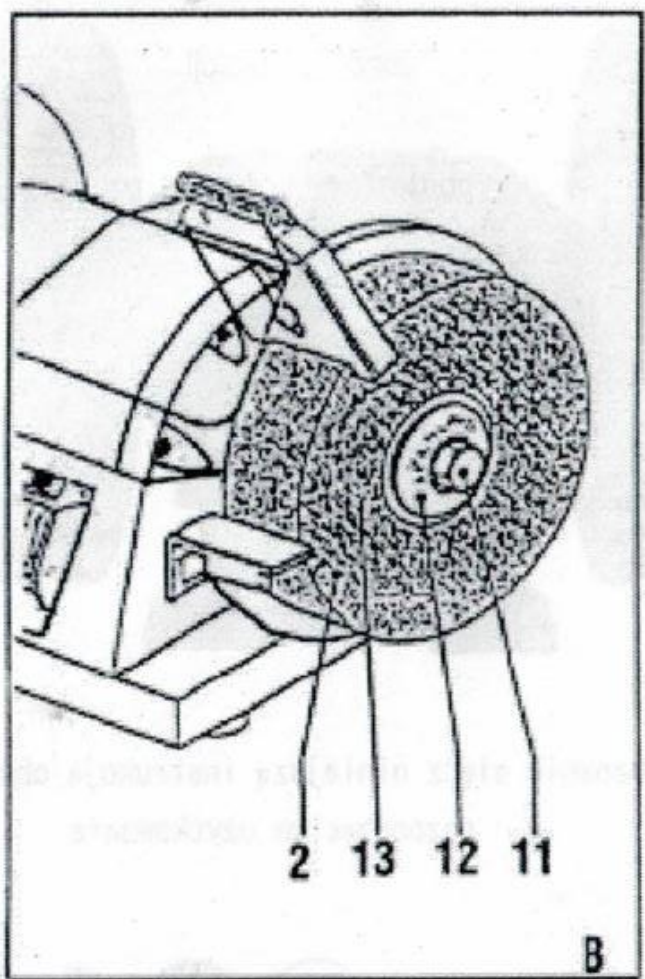
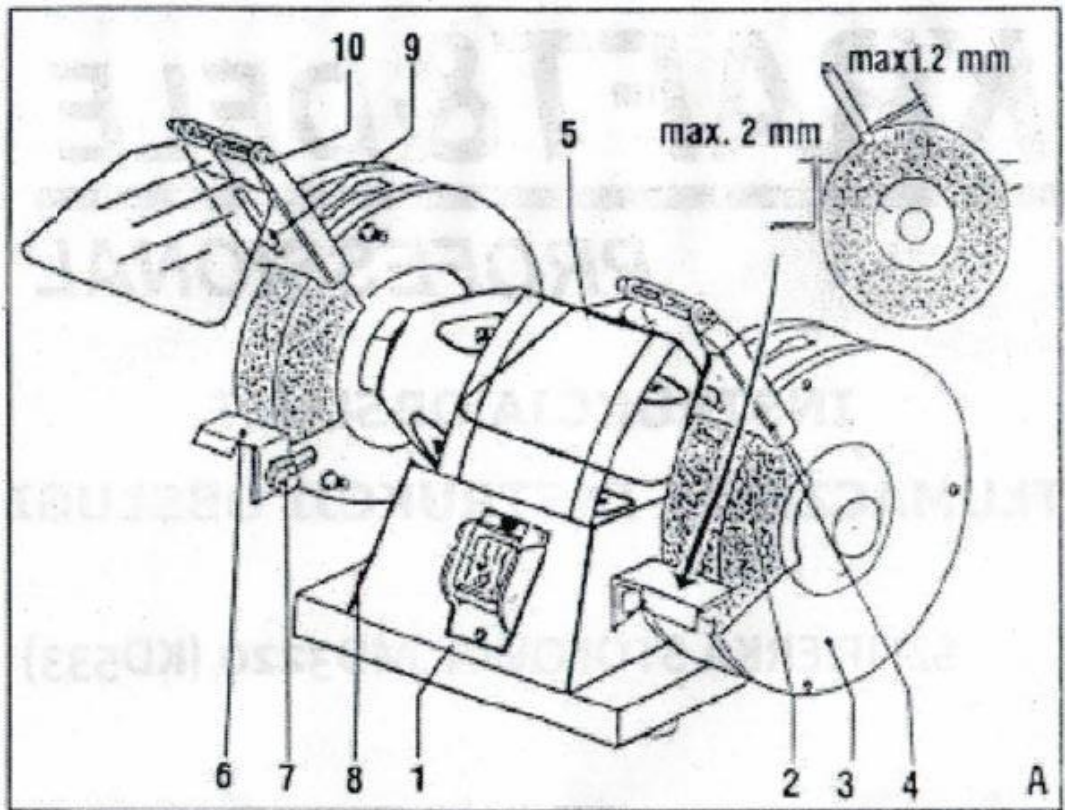


## Stolová brúska 1500W 04747



**Návod na použitie**



- Zariadenie sa musí pravidelne čistiť od pozostatkov obrobku.
- Zariadenie smie byť použité len vtedy, ak je jeho napájací kábel nepoškodený.
- Napájacie káble sa nesmú odchyľovať od hodnôt uvedených výrobcom. Indikácia napájacieho kábla: **H05 W-F 3Gx0,75mm**.
- Nepoužívajte spotrebič, ak je poškodený.
- Prístroj smie opravovať iba autorizovaný servis.
- Zariadenie sa smie používať len na účely, na ktoré je určené.

## Technické dáta

Napätie 230V

Frekvencia: 50 Hz

Spotreba energie: 1700 W

Max, hrúbka kotúča: 20 mm

Priemer kotúča je 200 mm

Otvor: 16 mm

Hladina akustického tlaku meraná v súlade s normou ISO 3744

LpA (akustický tlak) dB (A): <75

## Likvidácia

Ak je potrebné zariadenie po dlhšom používaní vymeniť, neumiestňujte ho do bežných odpadkových nádob. Musí sa likvidovať spôsobom bezpečným z hľadiska životného prostredia a v súlade so všetkými predpismi.



**Elektrické výrobky sa nesmú likvidovať spolu s domovým odpadom. Musia byť uložené na určených miestach recyklácie. Informácie o ukladaní elektrických zariadení získate od miestnych úradov.**

## Bezpečnostné symboly



Prečítajte si používateľskú príručku



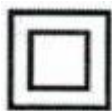
Používajte ochranné okuliare. Počas prevádzky sa vytvárajú častice, iskry a prach škodlivý pre oči



Používajte slúchadlá. Hluk môže viesť k vážnej strate sluchu



V Pri brúsení dreva a iných materiálov môže vznikáť prach škodlivý pre zdravie. Noste masku, ktorá chráni dýchacie cesty.



Symbol Trieda II: Nástroj bol navrhnutý a používaný s dvojitou izoláciou. Nie je potrebné ho pripojiť k uzemnenej zásuvke.

## Stolová brúska

Pred použitím si pozorne prečítajte tento návod na použitie.

### Bezpečnostné pokyny

Pri používaní zariadenia postupujte podľa pokynov v sprievodných bezpečnostných pokynoch, ako aj iných bezpečnostných predpisov.

### Ďalšie bezpečnostné pokyny pre brúsku

- Pri práci so zariadením používajte vždy ochranné okuliare
- Deti by nemali byť na pracovisku prístroja.
- Nikdy nepoužívajte brúsku bez ochrany podstavcov.
- Zariadenie by malo byť bezpečne upevnené na rovnom povrchu vhodným spôsobom.
- Vzdialenosť medzi ochranou iskier a kamenným kotúčom nesmie presiahnuť 2 mm.
- Nikdy nepoužívajte poškodené kotúče.
- Kotúče namontované na brúske by sa mali vymeniť, ak ich opotrebenie presiahne približne 40 mm.

## Bezpečnosť v oblasti elektrickej energie

Vždy skontrolujte, či napájanie zodpovedá hodnote napätia na typovom štítku.

### Popis (obrázok A)

Brúska je určená na ostrenie nožov, dlát a iných rezných nástrojov,

- 1 Zapnutie / vypnutie
- 2 Kotúč
- 3 Obal kotúča
- 4 Ochranný štít
- 5 Priehľadný štít
- 6 Podperný stojan
- 7 Nastavovacia skrutka pre podporu
- 8 Montážny otvor
- 9 Skrutka upevňujúca kryt proti iskreniu
- 10 Matica

### Inštalácia (obrázok A)

Zariadenie sa musí pripevniť k stolu.

- Umiestnite montážne otvory (8) na stôl.
- Vyrvajte otvory v každej označenej polohe a nastavte priemer a hĺbku otvorov.
- Umiestnite zariadenie na stôl a skrutky vložte do montážnych otvorov.
- Pevne utiahnite skrutky.

### Výmena brúsnych kotúčov (obrázky A a B)

- Odstráňte kryt kotúča (3).
- Uvoľnite maticu (11). Matica na pravom vretene má pravý závit, matica na ľavom vretene má závit doľava.

- Odstráňte vonkajšiu prírubu (12) a použitý kotúč(2).
- Vyčistite príruby (12 a 13).
- Namontujte nový kotúč.
- Namontujte vonkajšiu prírubu a vložte maticu na vreteno. Pevne utiahnite maticu.
- Vymeňte ochranný kryt.

Pred výmenou brúsneho kotúča zariadenie vždy vypnite a odpojte od elektrickej siete. Nepoužívajte poškodené alebo prasknuté sklolaminátové ochranné kryty. Pri výskyte prasklín na kotúči alebo na kryte by sa mali ihneď vymeniť, pretože použitie rozbitého krytu alebo kotúča môže ohroziť život operátora.

### **Inštalácia a nastavenie krytov pred iskrami (obrázok A)**

Je potrebné regulovať a nastaviť štíty pred iskrami v závislosti od opotrebenia kotúča.

- Pomocou skrutky (9) namontujte kryt iskry (4) na kryte (3) (pozri obrázok).
- Nastavte čo najmenšiu vzdialenosť medzi krytom iskry a brúsnym kotúčom (2), avšak minimálne 2 mm.
- Utiahnite skrutku.
- Presuňte štít (5) dopredu.
- Utiahnite maticu (10).

Kryt chráni oči a ruky pred iskrou z obrobku.

Pri práci so zariadením vždy používajte štít.

### **Nastavenie základne na vedenie materiálu (obrázok A)**

Je potrebné regulovať a správne nastaviť základňu, aby ste viedli materiál v závislosti od opotrebenia kotúča zariadenia.

- Nastavte nastavovaciu skrutku (7).
- Nastavte čo najďalej najnižšiu vzdialenosť medzi blokovaním (6) a brúsnym kotúčom (2), ale nie menej ako 2 mm.
- Utiahnite nastavovaciu skrutku.

## Návod na obsluhu

- Pred spustením zariadenia skontrolujte, či sú skrutky a matice tesné a či sa kotúč voľne otáča bez prekážok.
- Vždy pripevnite obrobok k prednej časti platne.
- Zariadenie nie je určené na trvalú prevádzku bez prerušenia. Uistite sa že s zariadenie neprehrieva. Po 30 minútach prevádzky so zariadením ho vypnite a nechajte ho vychladnúť.

### Zapnutie a vypnutie (obrázok A)

- Pre zapnutie prístroja prepnite prepínač (1) do polohy "T".
- Pre vypnutie prístroja prepnite Prepínač (1) do polohy "O"

### Čistenie a údržba

Zariadenie nevyžaduje špeciálnu údržbu.

